

4

3

2

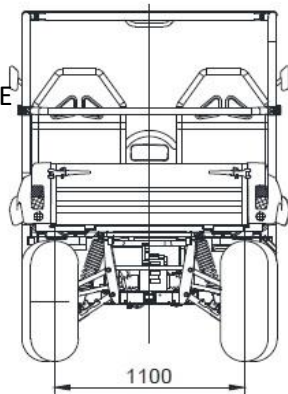
1

F

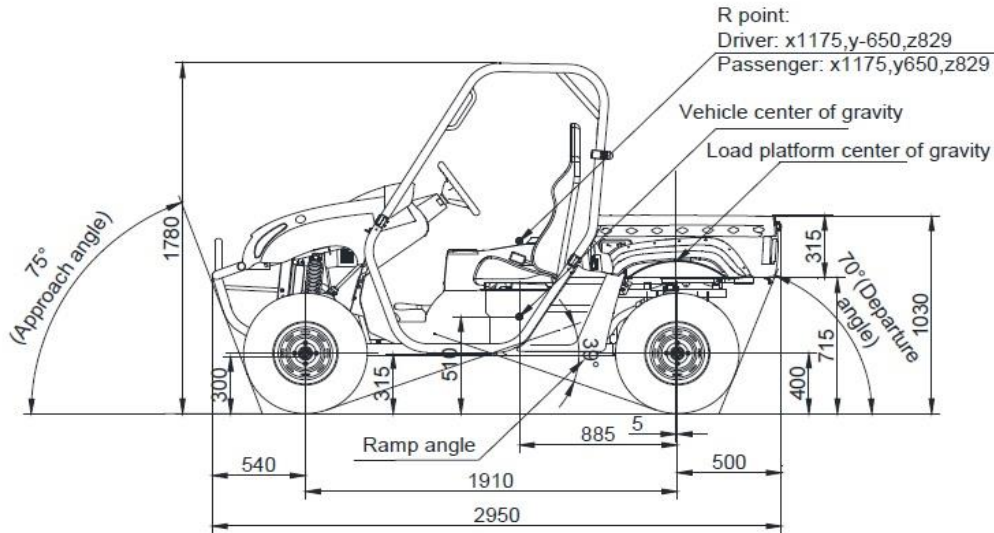
F

RE

VE

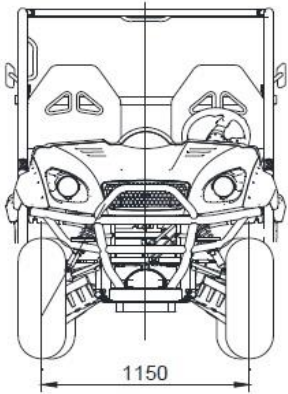


Rear

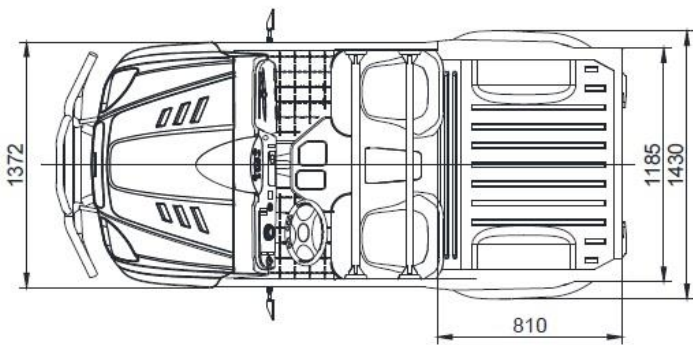


E

E



Front

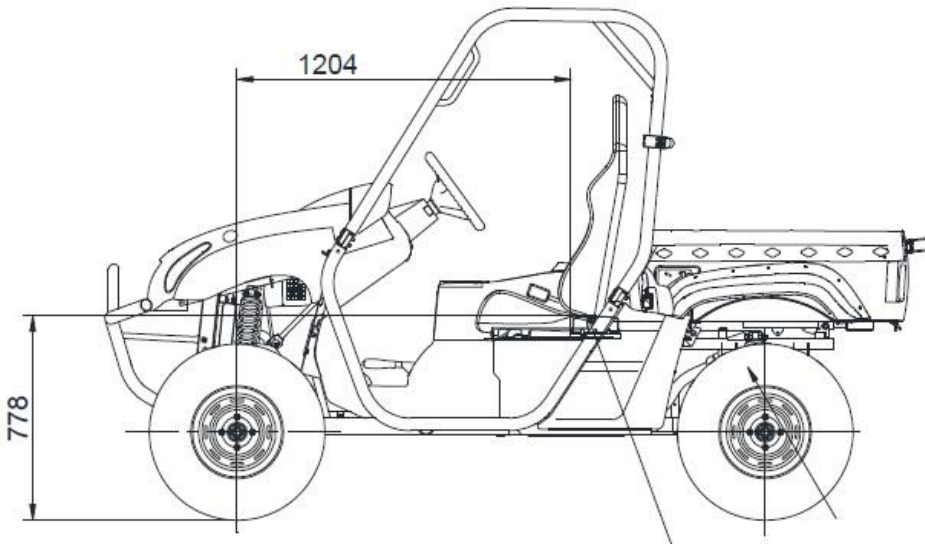


D

D

C

C



B

B

Местоположение точек
 опоры и центров тяжести
 узлов и агрегатов
 конструкции
 АСБМ

Масштаб

ЭТЭБ-ЭТЭБ-АМ
 ПАКЕТЫ ИТ
 БИМ

Масштаб: 1:1

Ссылка

Имя: РҮСТЕМ КАДЕР ОҒЛУ

Масштаб

E UTV
2023 A

A

A

Дата: 20.01.2023

Масштаб

Ссылка

A4

4

3

2

1

АСБМ

ЭТЭБ-АМ

САТА 1.1