

4

3

2

1

F

F

E

E

D

D

C

C

B

B

A

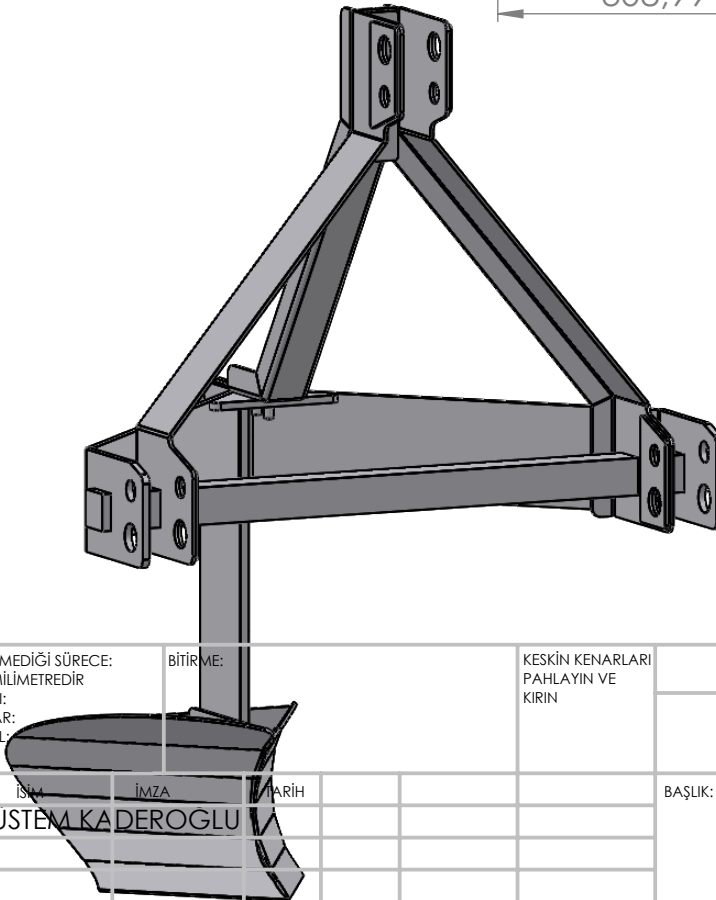
A

987,53

698,20

429,92

308,99



AKSİ BELİRTİLMEDİĞİ SÜRECE:
BOYUTLAR MİLMETREDİR
YÜZEY ÇILASI:
TOLERANSLAR:
DOĞRUSAL:
AÇISAL:

BİTİRME:

KESKİN KENARLARI
PAHLAYIN VE
KIRIN

TEKNİK RESMİ ÖLÇEKLENDİRMEYİN

REVİZYON

İSM İMZA TARİH
ÇİZEN RÜSTEM KADEROĞLU

BAŞLIK:

Chrome-022B

DENET.

ONAY.

ÜRET.

TARİH: 21.12.2022

MALZEME:

RESİM NO.

Chrome-022B

A4

AĞIRLIK:

ÖLÇEK:1:8

SAYFA 1 / 1

4

3

2

1